



Sps "j orj ian uoTer end faueri"  
 teqn i kuri eqspertizis da proeqt irebis departamenti  
 saproeqto samsaxuri

di dube-CuRureTis rai oni , eTer borcvaZis quCa #6-Si mdebare, damkveTi  
 Sps -qarTul -amer i kul i samedicino uni versis teti ~ mi wi s nakveTi (s.k.#01.13.01.005.030)  
 kanal izaci is gare qsel is mowyobi s proeqti

Tbi l i si 2021

wi namdebare proeqt ireba Sesrul ebul i gare  
 wyal momarageba-kanal izaci is qsel ebze sani tarul i norme bi s  
 2.04.02-84 2.04.03-85 Tanaxmad.  
 samuSaoTa organi zaci a da mi Reba-Cabarebi s norme bi s  
 3.05.04-85 Tanaxmad.

dakveTa #	#IN21-0556128 (2380)
stadi a	muSa proeqti (mp)

naxazebis uysisi

# rigze	naxazis dasaxel eba	furc. #
1.	saerTo monacemebi.	k-1
2.	gegma arsebuli da saproeqto kanalizaciis qsel ebis dataniT.	k-2
3.	sap. kanalizaciis qsel is grZivi profil i; saproeqto wyal sadenis miwis Txril is gani vi kveTi #1;#2.	k-3
4.	sap. kanalizaciis moxvevis Wa #1;5;6.	k-4
5.	sap. kanalizaciis sworzazovani Wa #2;3;4.	k-5
6.	sap. kanalizaciis koreqtorze mierTebis Wa #6.	k-6
7.	sap. kanalizaciis miwis Txril is da Wis qvabul is gamagrebi s kvanZi.	k-7

konstruqciuli nawili

1.	Wis anakrebi rkinabetonis gadaxurvis fila D=1000 mm (sayalibe naxazi)	sk
2.	Wis anakrebi rkinabetonis gadaxurvis fila D=1000 mm (armi reba); specifikacia	sk
3.	Wis anakrebi rkinabetonis rgoli DD=1000 mm H=900 mm	sk
4.	Wis anakrebi rkinabetonis Ziri D=1000 mm	sk

saerTo miTitebebi

1. samuSaoebis dawyebamde dazustebul iqnas trasebis gaswri v sainJi nro komuni kaciebis arseboba.
2. wi namdebare proeqti Sesrul ebul ia gare wyal momarageba-kanalizaciis qsel is C 2.04.02-84 da C 2.04.03-85 mi Titebebi s Tanaxmad.
3. samuSaoTa warmoebis zedamxedvel oba da mi Reba-Cabareba ganxorciel des C 3.05.04-85 mi xedvi T, romel sac ganxorciel ebs S.p.s. "j orj ian uoTer end faueri"-s zedamxedvel obis samsaxuri.
4. obieqtis saproeqto CarTvebi arsebul qsel ebTan dazustebul i da SeTanxmebul i iqnas S.p.s. "j orj ian uoTer end faueri"-s rai onis wyal saden-kanalizaciis qsel ebis saeqspl oatacio samsaxurebTan.
5. miwis samuSaoebis warmoebis saucil ebel ia geol ogis zedamxedvel oba.
6. samontaJo samuSaoebis warmoeba ganxorciel des mil is mwarmoebel i firmis teqniki mi Titebebi s mi xedvi T.
7. samuSaoebis dasrul ebis Semdeg mil sadenebi gamoicados dawesebul i normebi s Tanaxmad.

proeqtis ganmarteba

didube-CuRureTis raioni, eTeri borcvaZis quCa #6-Si mdebare damkveTi Sps -qarTul -amerikul i samedicino universiteti- miwis nakveTi (s.k.#01.13.01.005.030) kanalizaciis gare qsel is mowyobis proeqti.

proeqti damuSavebul ia S.p.s. "j orj ian uoTer end faueri"-s axal i mierTebebi s samsaxuris #21-0556128 werilis safuZvel ze da biznescentris rainul i samsaxuris mier gacemul i teqniki pirobi s Tanaxmad.

kanalizaciis rai onul i samsaxuris mier gacemul i teqniki daval ebis safuZvel ze, obieqtidan Camdinare wyl ebis CarTva SesaZl ebel ia ganxorci erdes obieqtis mi mdebared gamaval i d=1200mm-iani koreqtorze saproeqto sakanalizacio WaSi, roml is savaraudo si Rme H=1.80 metria, saproeqto qsel ze mosawyobia sul 7 kanalizaciis Wa; saproeqto kanalizaciis qsel is mowyoba ki gaTval iswinebul ia pol ietil enis gofril ebul i SN8 D=400/200mm-iani mil ebi, romel Ta si grZe L=263/4 metria.

saproeqto tranSeaSi mil ebi unda moewyos qvi Si s bal i Sebs Soris (2-5mm fraqcia), mil is qveS 15sm, xol o mil is zemodan 30sm. Semdeg Txril is Sevseba xdeba qvi Sa-xreSovani safari T (ar unda iqnas gamoyenebul i 80mm-ze zevi T fraqcia - 15%). RorRis safari unda moewyos 0-40 mm fraqci iT.

mSenebl obis dros obieqtze adami anis janmTel obis Tvis saSi Si samSenebl o masal ebis demontaJis da transportirebis dros gaTval iswinebul iqnas muSa personal is janmTel obis da Sromis usafrTxoebi s normebi.

quCaze saproeqto qsel is mowyobis sas, mi mdebare Senoba-nagebobebi s deformaci isa da dazianebis tavidan acil ebis mi zni T, samuSaoebi wari marTos gansakuTrebul i si frTxil iT, zog adgil ebSi xel iT.


proeqti damuSavebul ia saqarTvel oSi moqmedi vadagagrZel ebul i saproeqto normebi s da wesebi s Tanaxmad: C 2.04.02-84 da C 2.04.02-85 „sanitarul i normebi da wesebi gare wyal momarageba-wyal arinebi s qsel ebze".

samuSaoebis dawyebi s win gamoZaxebul i iqnas arsebul i mi wis qveSa yvel a komuni kaciebi s organizaci ebis warmomadgenl ebi gadakveTis adgil ebis dasazustebul ad da SesaTanxmebl ad.

saproeqto qsel ze samuSao usafrTxoebi s normebi s dacva- mSenebl obis dros obieqtze adami anis janmTel obis Tvis saSi Si samSenebl o masal ebis demontaJis da transportirebis dros, gaTval iswinebul iqnas muSa personal is janmTel obis da Sromis usafrTxoebi s normebi (util izacia).

Seni Svnebi :

1. sap. kanalizaciis pol ietil enis d=400/200mm-iani mil ebi, romel Ta si grZe L=263/4 metria asfal tirebul da moxreSi l i gzi s monakveTze ganxorciel deba Ri a meTodi T.
2. aRSadgeni asfal tis mTl iani mocul oba 866.0m<sup>2</sup>.
3. saproeqto kanalizaciis d=400mm-iani mil is mowyobamde samSenebl om dazustos arsebul i kanalizaciis d=1200mm-iani qsel is zusti CaRrmaveba

formati	stadia	varianti
A3	m.p.	1
Seni Svnebi :		
<ol style="list-style-type: none"> <li>1. samuSaoebis dawyebamde dazustebul iqnas trasebi s gaswri v komuni kaciebi s arseboba.</li> <li>2. samuSaoebis warmoebi s dros daci l i iqnas usafrTxoebi s wesebi .</li> <li>3. obieqtis saproeqto CarTvebi arsebul qsel ebTan dazustebul i da SeTanxmebul i iqnas S.p.s. "j orj ian uoTer end faueri"-is wyal sadenis qsel ebis rai onul saeqspl oatacio samsaxurebTan.</li> <li>4. samuSao dasrul ebis Semdeg mil sadeni gamoicados dawesebul i normebi s Tanaxmad.</li> </ol>		
damkveTi	S.p.s.-qarTul -amerikul i samedicino universiteti -	
dakveTa	#IN21-0556128 (2380)	
Semsrul ebel i	 <p>S.p.s. "j orj ian uoTer end faueri" teqniki eqspertizis da proeqt irebi s departamenti -saproeqto samsaxuri Tbil isi, kostavas I Sesaxveli, #33</p>	
saproeqtos ufros	s. jafariZe	
proeqtis xel mZRvanel i	m. gejaZe	
Seasrula	m. gejaZe	
Seamowma	g. oqruaSVili	
eTeri borcvaZis quCa #6-Si mdebare, damkveTi Sps -qarTul -amerikul i samedicino universiteti - (s.k.#01.13.01.005.030) kanalizaciis gare qsel is mowyobis proeqti		
Tari Ri	oqtomberi 2021	
naxazi	saerTo monacemebi	
masStabi	furcel i #	furcl ebi
----	k-1	7






formati	stadia	vari anti
A3	m.p.	1

pi robi Ti aRni Svnebi :

- ar.s. kanal izaciis mi li
- ar.s. kanal izaciis Wa
- ar.s. wyal sadeni s qsel i
- ar.s. sani arVre qsel i
- sap. kanal izaciis mi li
- saproeqto kanal izaciis Wa
- asfal tis gza
- moxreSi li gza
- aRsadgeni asfal ti 866.0m<sup>2</sup>.
- obi eqtis wi Tel i xazebi

**Seni Svnebi :**

- sap. kanal izaciis pol ietil enis d=400/200mm-iani mi l ebi, romel Ta si grZe l=263/4 metria asfal ti rebul da moxreSi li gzis monakveTze ganxorciel deba Ri a meTodi T.
- aRsadgeni asfal tis mTi i ani mocul oba 866.0m<sup>2</sup>.

dankveTi	S.p.s.-qarTul -amerikul i samedici no univ ersi teti -
dakveTa	#IN21-0556128 (2380)
Semsrul ebel i	
saproeqtos ufrosi	s. jafariZe
proeqtis xel mZRvanel i	m. gejaZe
Seasrul a	m. gejaZe
Seamowma	g. oqruaSvi li

eTeri borcvaZis quCa #6-Si mdebare, dankveTi Sps -qarTul -amerikul i samedici no univ ersi teti - (s.k.#01.13.01.005.030) kanal izaciis gare qsel is mowyobis proeqti

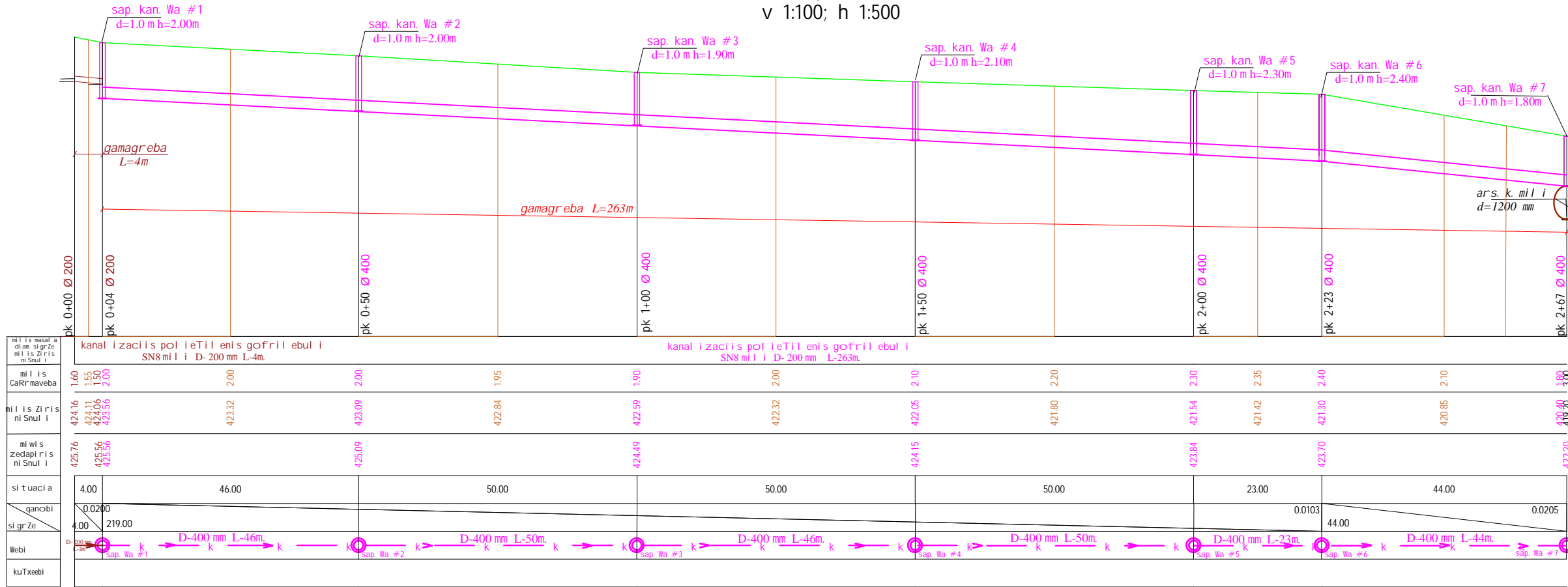
Tari Ri	oqt omberi 2021
naxazi	

gegma arsebul i da saproeqto kanal izaciis qsel ebis datani T

masStabi	furcel i #	furcl ebi
1:500	k-2	7



kanal izaciis qsel is grZivi profil i masStabi  
v 1:100; h 1:500



formati	stadia	vari anti
A3	m.p.	1

პირობითი არის სვები :

- სენი სვები :
- საერთო მონაცემები იხ. განმარტებით ბარათს.
  - ნახაზი იქნება ნკ-2 ნახაზთა ერთად.
  - ტყრის გატრისას და სამონაშენო სამუშაოების დროს უნდა იქნას გათვალისწინებული უსაფრთხოების ღონისძიებები.
  - ვისირმები იქნება პროფილი

ს.ს.-გარტულ-ამერიკული სამედიცინო უნივერსიტეტი

#IN21-0556128 (2380)

ს.ს. "გორჯიან უოტერენდ ფაერი" ტექნიკური ექსპერტიზის და პროექტირების დეპარტამენტი-სპროექტო სამსახური ტბილისი, კოსთავის I სესახვევი, #33

სპროექტორი: ს.ჯაფარიძე  
პროექტის ხელმძღვანელი: მ.გეჯაძე  
სეარული: მ.გეჯაძე  
სეამოშა: გ.ოგრაშვილი

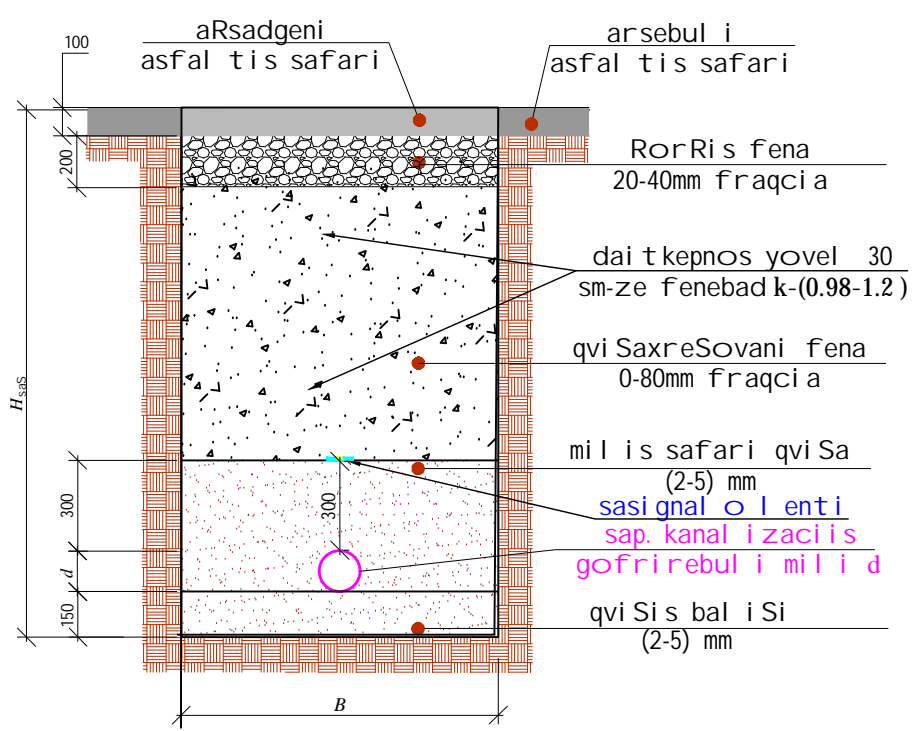
ერთბოროტის გაცემა #6-სი მდებარე, დამკვეთი სპს-გარტულ-ამერიკული სამედიცინო უნივერსიტეტი-მიწის ნაკვეთი (ს.კ.#01.13.01.005.030) კანალიზაციის გარე ქსელის მოწყობის პროექტი

თარიღი: იანვარი 2021

ნახაზი: სპროექტო კანალიზაციის ქსელის გრძივი პროფილი; სპროექტო კანალიზაციის მიწის ტყრის განვიკვეთი #1; #2.

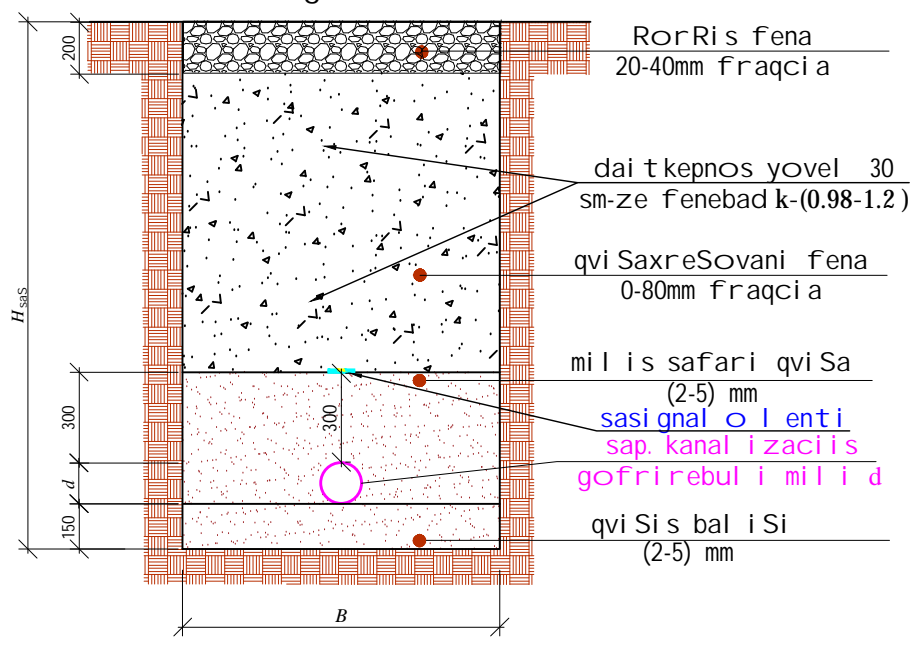
მასშტაბი	ფურცელი #	ფურცლები
-----	k-3	7

kanal izaciis miwis  
Tqris განვიკვეთი #1



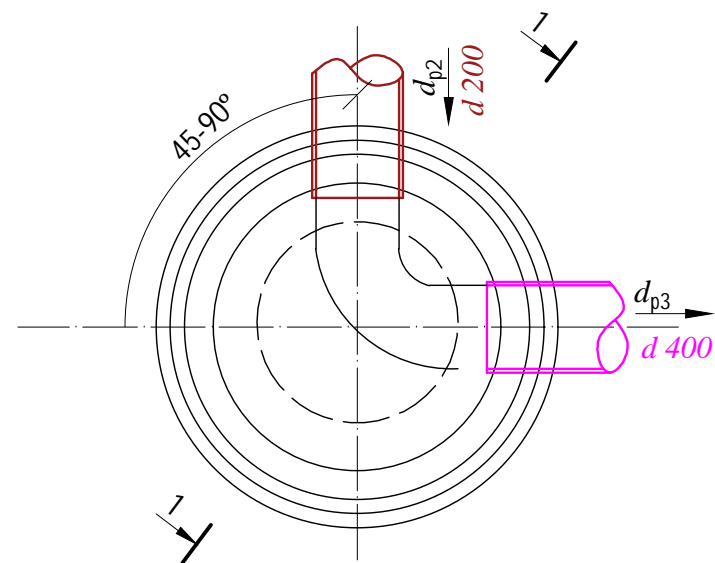
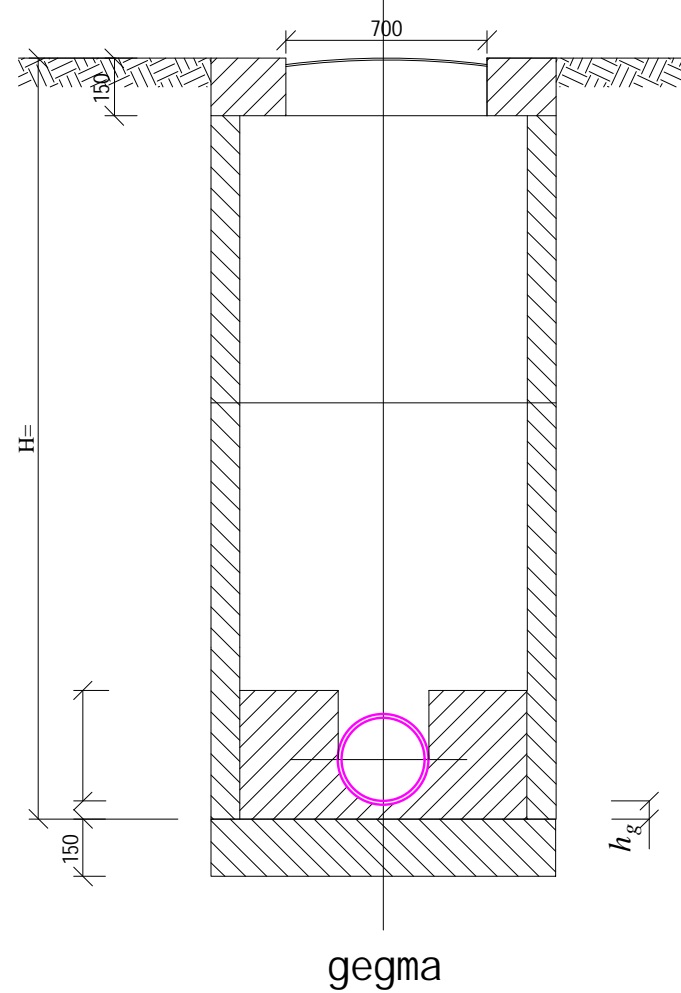
#	d	H <sub>საS</sub>	B	h <sub>საS</sub>	L (m)
1	200	1700	1000	750	4
2	400	2150	1200	1200	96
3	400	2100	1200	1150	50
4	400	2350	1200	1400	50
5	400	2500	1200	1550	23
6	400	2250	1200	1300	32

kanal izaciis miwis  
Tqris განვიკვეთი #2



#	d	H <sub>საS</sub>	B	h <sub>საS</sub>	L (m)
1	400	2100	1200	1050	12

საპროექტო კანალიზაციის  
მოხვევის ტიპური  $W_{a}$   
წრილი-1



$h_g$  - რარის ზირის სიღრმე, რომელიც  
ტოლია მილის კედლის სიღრმეს  
დამატებით 30 mm

მილის დიამეტრი $D$	მილის დიამეტრი		რარის სიმაღლე $h_R$
	სემივანი $d_{p1}$	გამივანი $d_{p2}$	
1	2	3	4
1000	150	150	200
	200	200	300
	250	250	350
	300	300	400
	350	350	450
	400	400	500
	450	450	550
1500	600	500	600
		600	700
	700	700	800
		800	950
		900	1050
	800	800	950
		900	1050
		1000	1150
		900	1050
		1000	1150
2000	1000	1000	1150

სენისვნი:

1. ნაჯაზების ცამონათვალი იქილეთ ფურკ-1
2. ცხრილებსი მოვანილია კანალიზაციის ტიპური ვების ანალოგიურად.
3. ვების დიამეტრები და რარის ცარმავებები სერცული ღნას შესაბამისი ტიპის ვების ცხრილებიდან.
4. ვების ჰიდროიზოლაცია განხორციელდეს ვის გარე პერიმეტრზე ბიტუმიტარა უმცირესი 2 ფენისა საერთო სისქით 4-5 mm.
5. ვალარინების ტხრისის რმის მიხედვით H-1.7 m და მეთი სამუსაოთა უარმოების უსაფრთხოების მიზნით მოვადოდ ტხრისის ფრდების გამაგრება. ი.გამაგრების ნაჯაზი.
6. ანაკრები ვის რგოლის გადამა განხორციელდეს ვი სა-ცემენტის ხსნარით ვალსეურვევადი დანამატის დამატებით B-7 M-100 W8.
7. ვი სა-ცემენტის ხსნარის მოცულობა დაუზუსტდეს ადგილზე ვების კონსტრუქციული ელემენტების ზედპირების სისვორისა და გეომეტრიული ზომების მიხედვით.
8. იქელ მზრვანელ ეტ კონსტრუქციული ნაჯაზების მიხედვით.

ფორმატი	სტადია	ვარიანტი
A3	m.p.	1

პირობითი არის ვნები:

- სენი ვნები:
1. საერთო მონაცემები ი.განმარტები ტარატსი.
  2. ნაჯაზი იქი ტხება Nk-2 ნაჯაზანერტად.
  3. ტხრისის გატრისას და სამონაჯო სამუსაოების უარმოების დაცული ღნას უსაფრთხოების ვესები.
  4. ვისის რმების იქილეთ პროფილზე

დამკვეტი  
S.p.s.-გარტულ-ამერიკული  
სამედიცინო უნივერსიტეტი-

დაკვეთა # IN21-0556128 (2380)

სემსრული ებელი



საპროექტოს უფროსი	ს.ჯაფარიძე
პროექტის ხელმძღვანელი	მ.გეჯაძე
სემსრული	მ.გეჯაძე
სეამოვმა	გ.ოგრუასვილი

ეტერ ბორცვაზის გუცა #6-სი  
მდებარე, დამკვეტი Sps  
-გარტულ-ამერიკული  
სამედიცინო უნივერსიტეტი-  
მილის ნაკვეთი  
(ს.კ.#01.13.01.005.030)  
კანალიზაციის გარე კსელის  
მოვების პროექტი

ტარირი  
ოქტომბერი  
2021

ნაჯაზი

საპროექტო კანალიზაციის  
მოხვევის  $W_{a}$  #1;5;6.

მასშტაბი	ფურცელი #	ფურცლები
-----	k-4	7

formati	stadia	varianti
A3	m.p.	1

პრობიტი არის სვები:

სენი სვები:

- საერთო მონაცემები იხ. განმარტებით ბარათს.
- ნაჯიტი ქიქება ნკ-2 ნაჯიტი ან ტად.
- ტრის გატრის და სამონაჯო სამსახურის უმცირესი დასაფრთხილები.
- ვისი რმები იქილეთ პროფილი.

დამკვეტი: S.p.s.-გარტული ამერიკული სამედიცინო უნივერსიტეტი

დაკვეთა: #IN21-0556128 (2380)



S.p.s. "ჯორჯიან უთერენდ ფაერი" ტექნიკური ექსპერტიზის და პროექტირების დეპარტამენტი-საპროექტო სამსახური ტბილისი, კოსტავის შესახვევი, #33

საპროექტო სფერო	ს.ჯაფარიძე
პროექტის ხელმძღვანელი	მ.გეჯაძე
სეარული	მ.გეჯაძე
სეამოვმა	გ.ოგრაშვილი

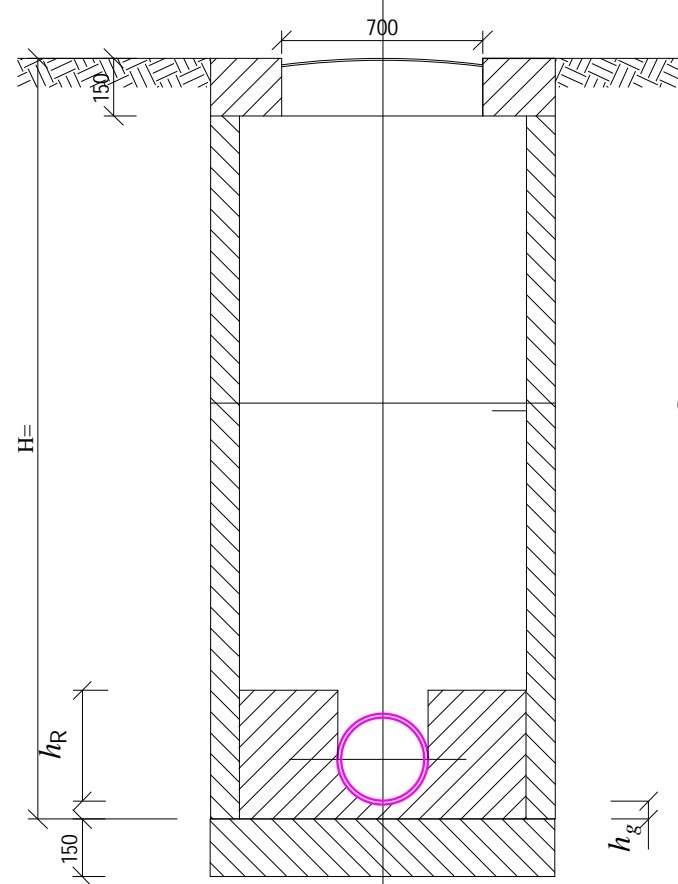
უთერ ბორცვის გუცა #6-სიმდებარე, დამკვეტი Sps -გარტული ამერიკული სამედიცინო უნივერსიტეტი- მიწის ნაკვეთი (ს.კ.#01.13.01.005.030) კანილიზაციის გარე ქსელის მოწყობის პროექტი

თარიღი: 2021

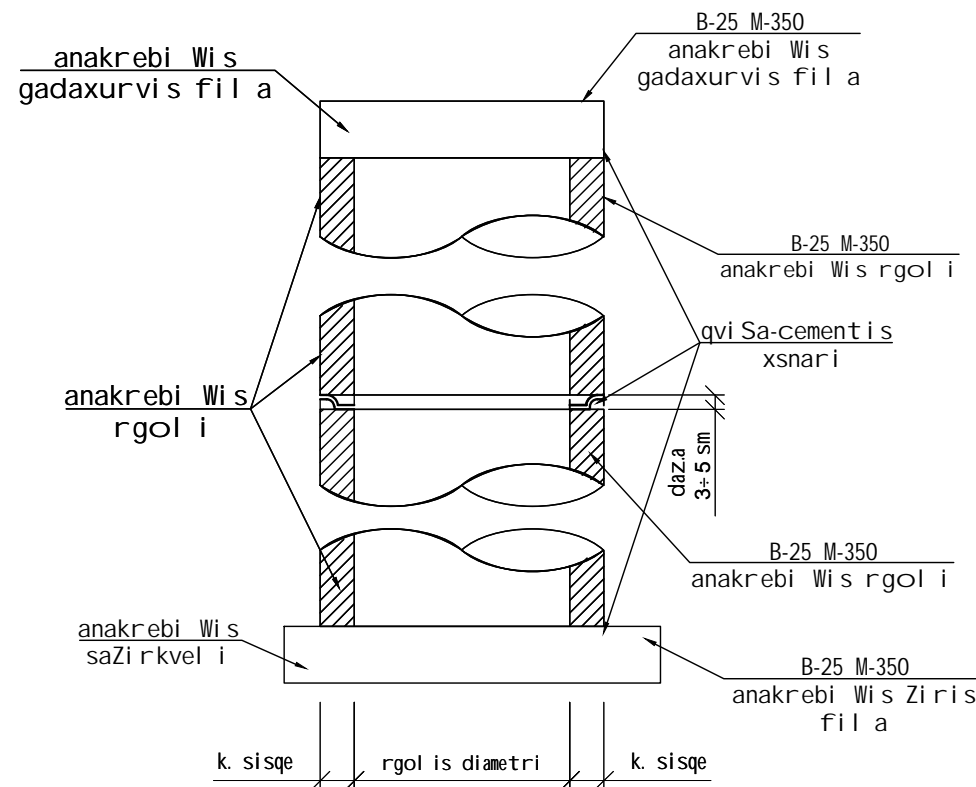
ნაჯიტი: საპროექტო კანილიზაციის სვორჯავანი Wa #2;3;4. მრგვალი უბის კონსტრუქციული ელემენტები (საჯირკვის, რგობის და ფილების) გადამის კვანი

მასშტაბი	ფურცელი #	ფურცლები
-----	k-5	7

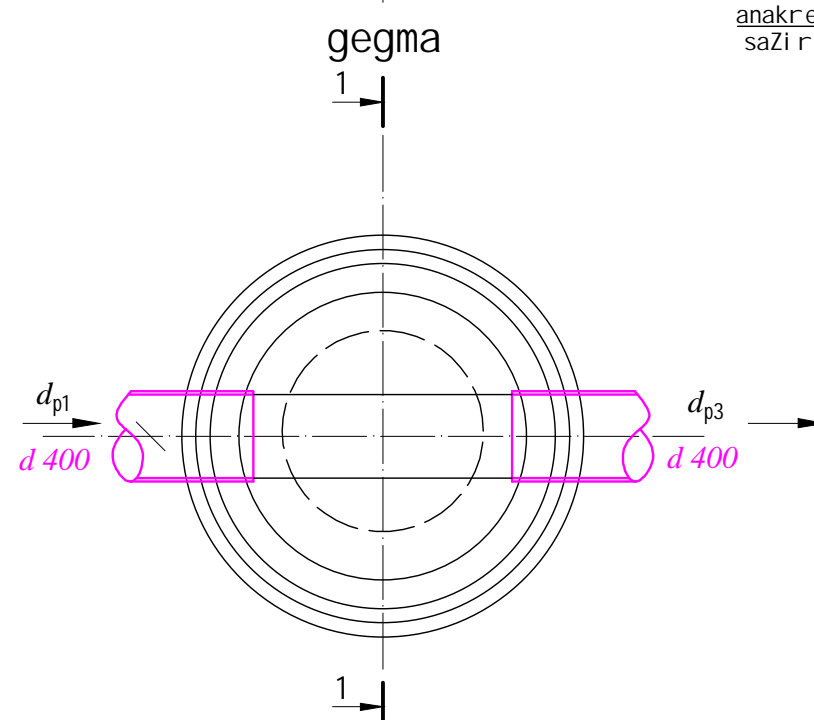
საპროექტო კანილიზაციის ტიპური უბის რილი



მრგვალი უბის კონსტრუქციული ელემენტები (საჯირკვის, რგობის და ფილების) გადამის კვანი



უბის დიამეტრი D	მილის დიამეტრი		რარისი მარლე hR
	სემყვანი d <sub>p1</sub>	გამყვანი d <sub>p2</sub>	
1	2	3	4
1000	150	150	200
	200	200	300
	250	250	350
	300	300	400
	350	350	450
	400	400	500
1500	450	450	550
	500	500	600
	600	600	700
	600	700	800
	700	800	950
	700	700	800
2000	800	900	1050
	800	800	950
	900	900	1050
2000	1000	1000	1150



h<sub>g</sub> - რარის ჯირის სისე, რომელიც ტოლია მილის კედლის სისეს დამატებით 30 mm

სენი სვანი:

- ნაჯიების კამონატილი იქილეთ ფურ. კ-1
- ქრილებსი მოყვანილია კანილიზაციის ტიპური უბის ანალოგიურად.
- უბის დიამეტრი და რარის კარმავებები სერცულიყნას შესაბამისი ტიპის უბის ქრილებიდან.
- უბის ჰიდროიზოლაცია განხორციელდეს უბის გარე პერიმეტრზე ბიტუმიტარა უმცირესი 2 მმ-ის სისე და სისე 4-5 მმ.
- უბის არინების ტრის სირმის მიხედვით H-1.7 მ და მეთი სამსახურის უმცირესი დასაფრთხილები მიწით მოყვანილი ტრის ფერდების გამაგრება იხ. გამაგრების ნაჯიტი.
- ანაკრები უბის რგობის გადამის განხორციელდეს qvi Sa-cementis xsnari-ით უბის სურვედი დანამატის დამატებით B-7 M-100 W8.
- qvi Sa-cementis xsnარის მოცულია დაჯიტი უბის კონსტრუქციული ელემენტების ჯედაპირების სივრისა და გეომეტრიული ჯომების მიხედვით.
- იქილეთ მრგვალი კონსტრუქციული ნაჯიების მიხედვით.

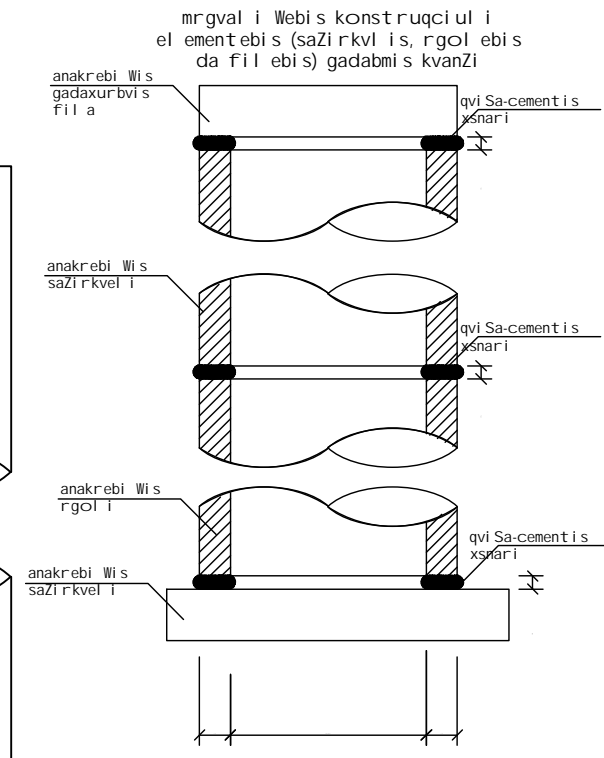
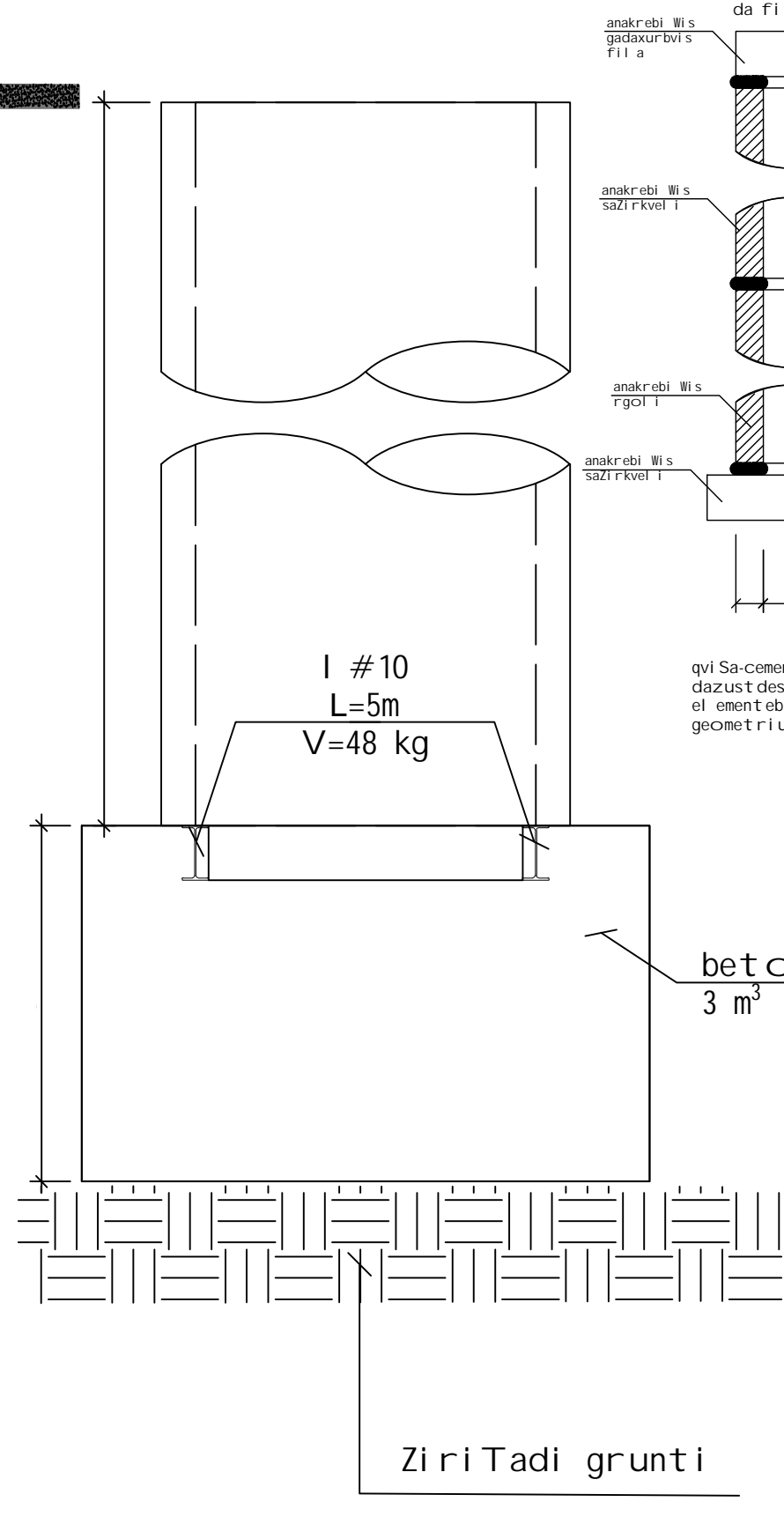
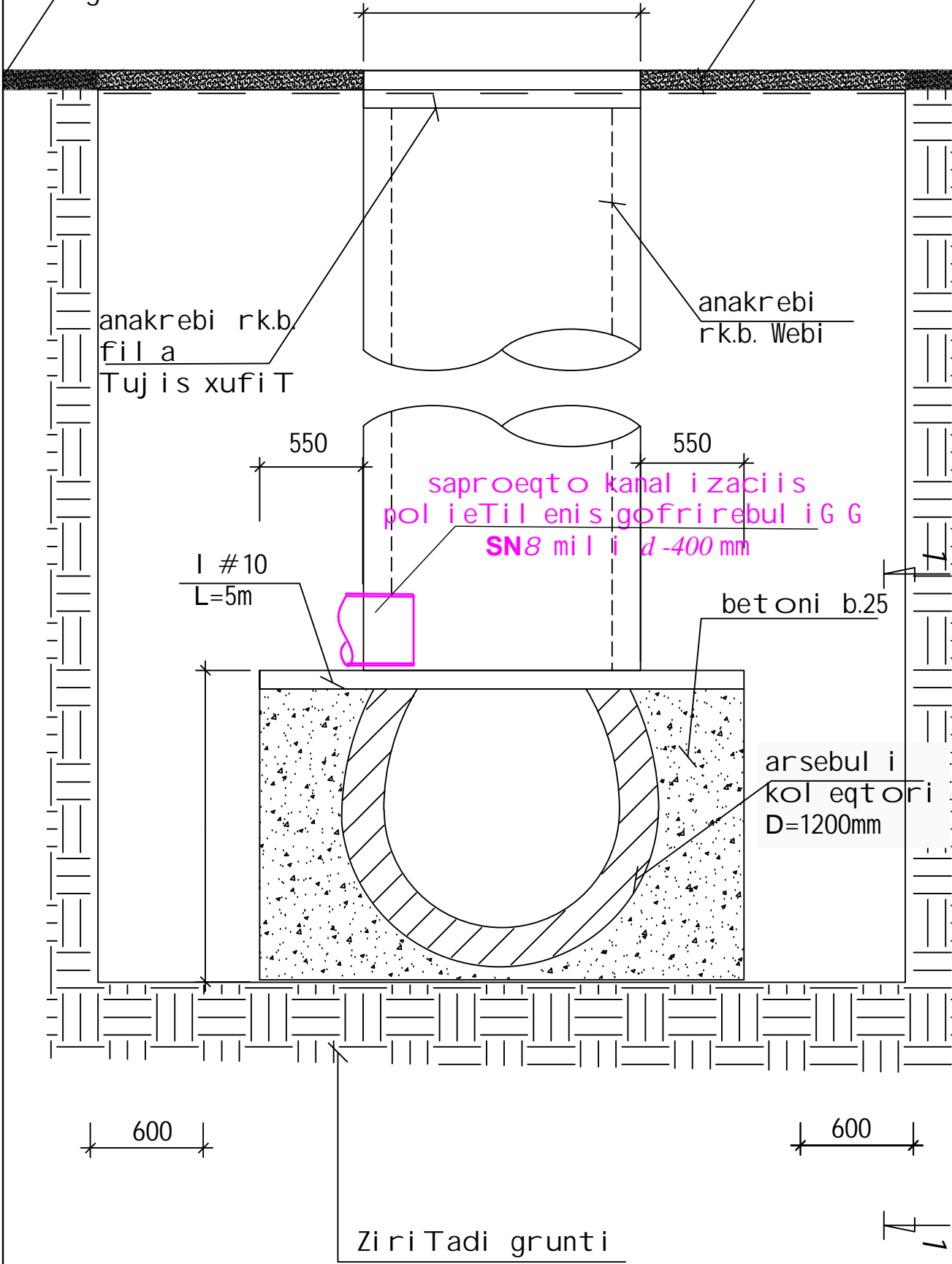
arsebul kol eqtorze anakrebi rk/b.  
Wis mowyobis sqema

m. 1:50

arsebul i  
moxreSili  
gza

dasagebi  
moxreSva

kveTi 1-1  
m. 1:50



Seni Svna:  
qvi Sa-cementis xsnaris mocul oba  
dazustdes adgil ze Webis konstrukciuli  
elementebis zedaprebis siwori sa da  
geometriuli zomebis mi xedviT.

formati	stadia	varianti
A3	m.p.	1

pirobiTi aRni Svnebi:

- Seni Svnebi:
- saerTo monacemebi ix. ganmar tebi T bar aT Si.
  - naxazi iki T xeba Nk-2 naxazTan erTad.
  - Txrilis gaTxrisas da samontaJo samuSaoebis warmoebisas dacul i i qnas usaf rTxoebis wesebi.
  - Wis siRmeebi ixil eT profil ze

dankveTi  
S.p.s.-qarTul-amerikul i  
samedicino universiteti-

dakveTa #IN21-0556128 (2380)



saproeqtos ufrosi	s. jafariZe	
proeqtis xel mZRvaneli	m. gejaZe	
Seasrula	m. gejaZe	
Seamowma	g. oqruaSvili	

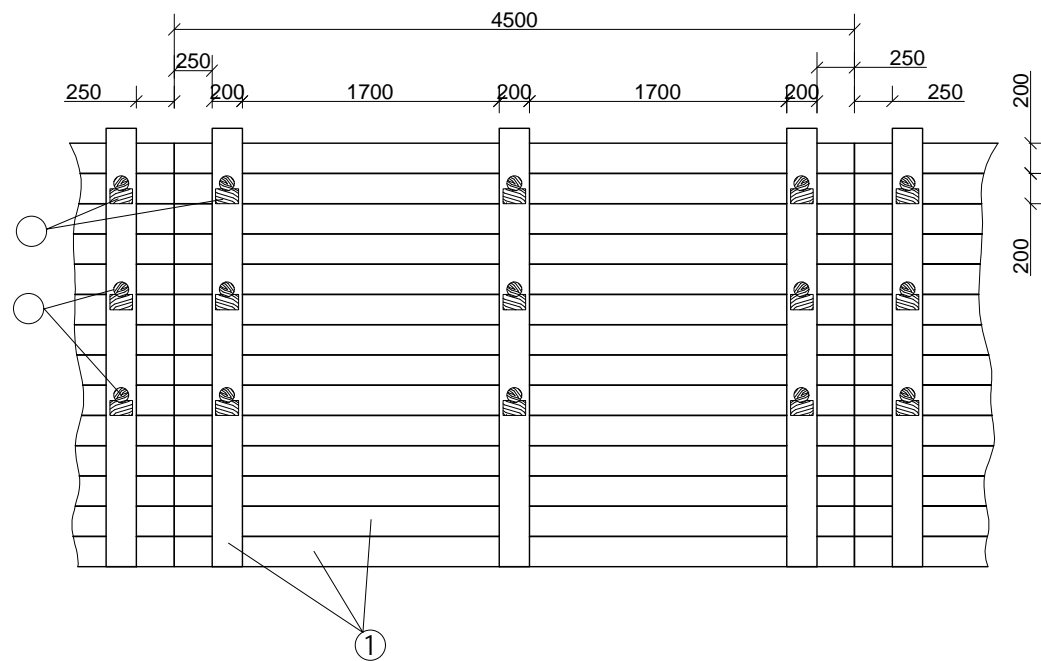
eTer borcvaZis quCa #6-Si  
mdebare, dankveTi Sps  
-qarTul-amerikul i  
samedicino universiteti-  
mi wis nakveTi  
(s.k.#01.13.01.005.030)  
kanal izacis gare qsel is  
mowyobis proeqti

Tari Ri oqtomberi  
2021

naxazi  
arsebul kol eqtorze  
saproeqto kanal izacis  
mierTebis Wis mowyoba #7.

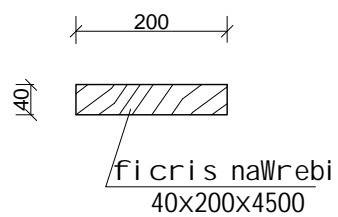
masStabi	furceli #	furcl ebi
-----	k-6	7

gamagrebi s grZi vi kveTi  
m 1:50

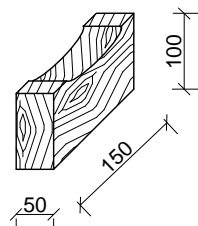


detalebi  
m 1:10

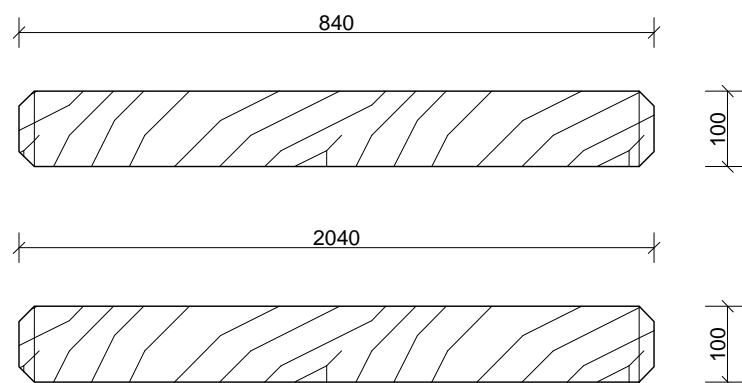
1 - ficris naWeri



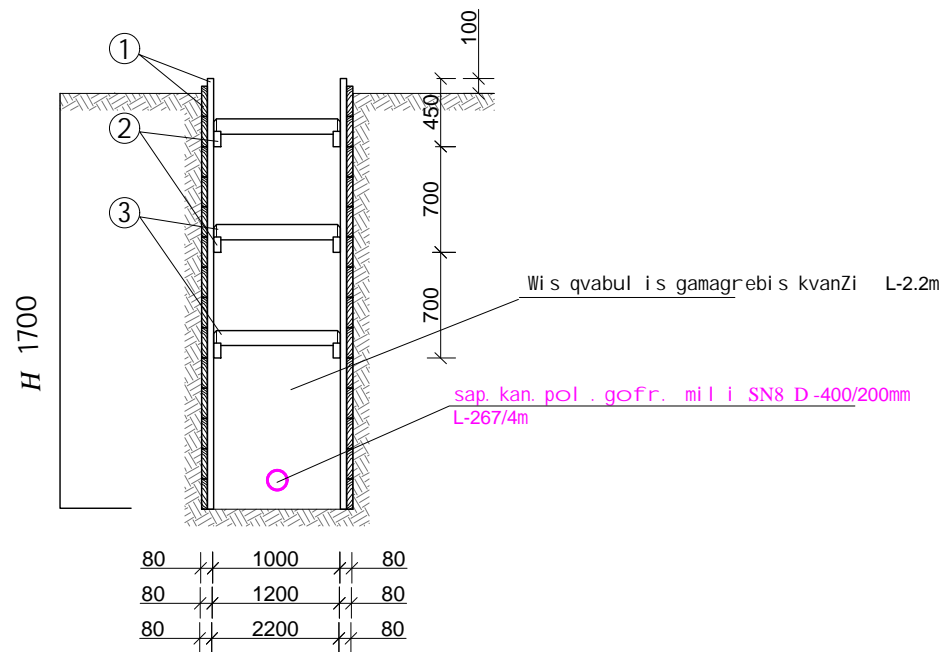
2 - gambrj eni s sayrdeni



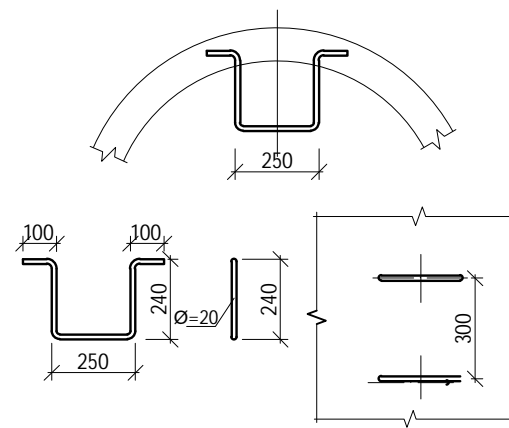
3 - gambrj eni



gamagrebi s gani vi kveTi  
m 1:50



gami ri  
m 1:10



gami ri s speci fi kaci a

dasaxel eba	r-ba c	wona, kg.	
		erT.	
armatura Ø20-AI	6	2.294	

formati	stadia	vari anti
A3	m.p.	1

pi robi Ti aRni Svnebi :

Seni Svnebi :

1. saerTo monacemebi ix. ganmar tebi T baraTsi .
2. naxazi iki Txeba Nk-2 naxazTan erTad.
3. Txril is gaTxrisas da samontaJo samuSaoebi s warmoebi sas dacul i iqnas usaf rTxoebi s wesebi .
4. Wis si Rrmeebi i xil eT profil ze

dankveTi

S.p.s.-qarTul -amerikul i samedicino univ ersiteti -

dakveTa

# IN21-0556128 (2380)

Semsrul ebel i



S.p.s. "j orjian uoTer end faueri"  
teqnikuri eqspertizis da proeqტირების  
depar tamenti -saproeqto samsaxuri  
Tbil isi, kostavas I Sesaxvevi, #33

saproeqtos ufrosi	s. jafariZe
proeqტი s xel mZRvanel i	m. gejaZe
Seasrul a	m. gejaZe
Seamowma	g. oqruaSvili

eTer borcvaZis quCa #6-Si mdebare, dankveTi Sps -qarTul -amerikul i samedicino univ ersiteti - mi wis nakveTi (s.k.#01.13.01.005.030) kanal izaci is gare qsel is mowyobis proeqტი

Tari Ri

oqt omber i 2021

naxazi

saproeqto kanal izaci is mi wis Txril is da Webi sa gamagrebi s kvanZi ;

masStabi

furcel i #

furcl ebi

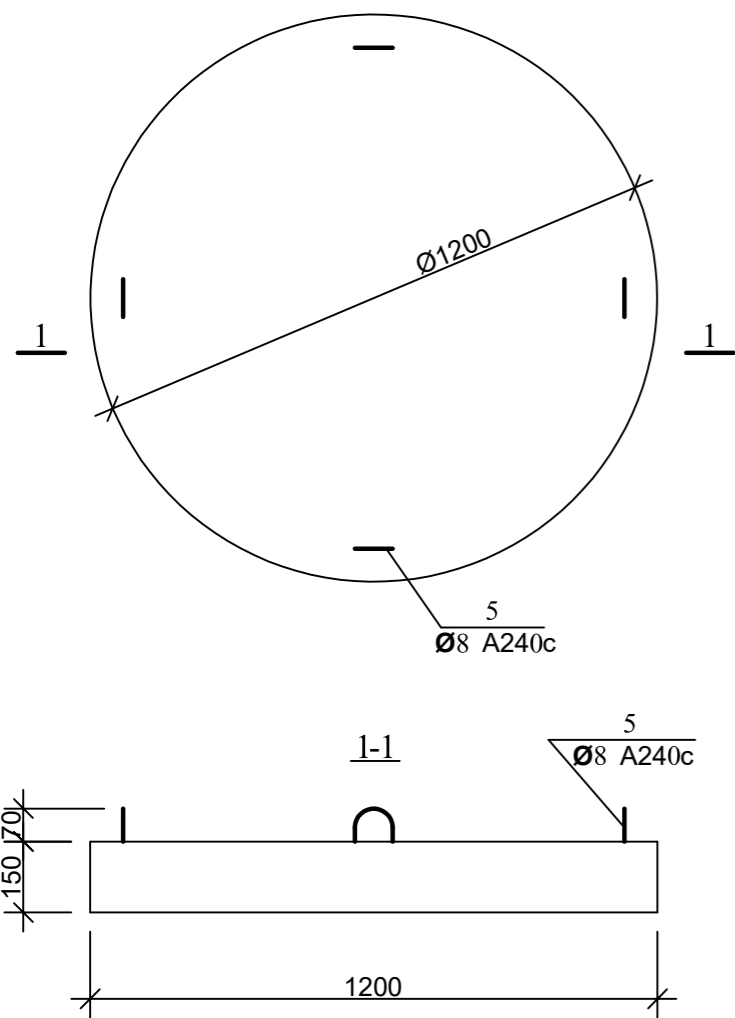
-----

k-7

7

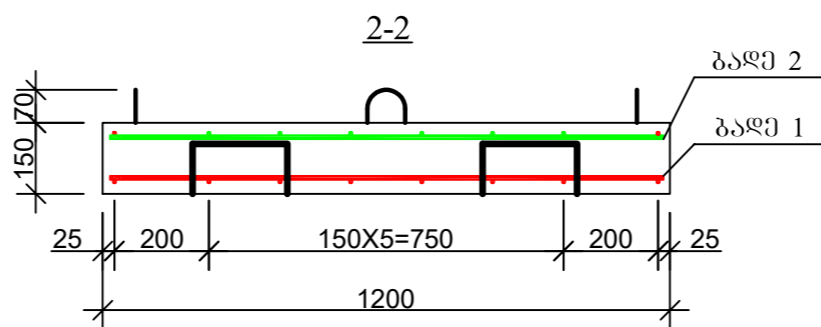
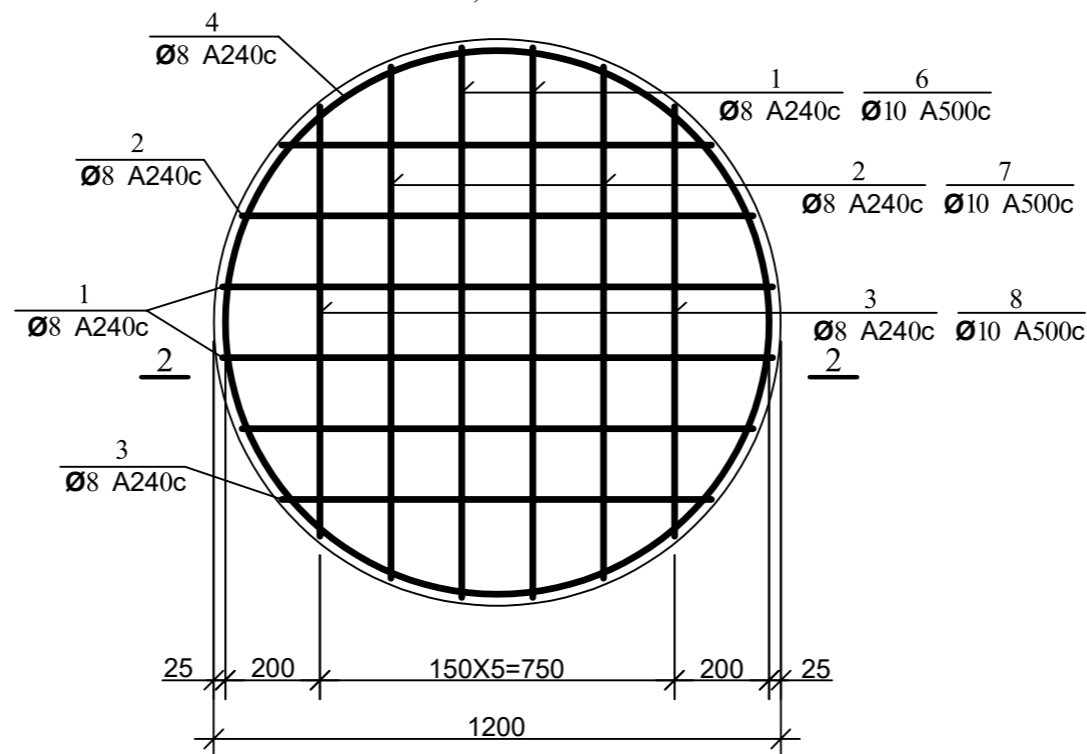


ჭის ანაკრები რკინაბეტონის ძირი D=1000  
(საყალიბი ნახაზი)

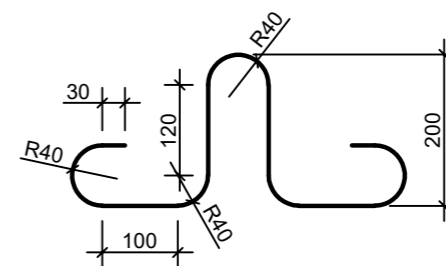


არშირება

ბაღე 1; ბაღე 2



პოზ. 5



დეტალების უწყისი

პოზ.	მ ს კ ი ბ ი
4	
9	

ჭის ანაკრები რკინაბეტონის ძირის სპეციფიკაცია

პოზ.	აღწიწვა	დასახელება	რაოდ.	მასა ერთ. კვ	შენიშვნა
<u>დეტალები</u>					
1	ბაღე 1	Φ 8 A240c L=1160	4	0.46	1.84კვ
2	ბაღე 1	L=1080	4	0.43	1.72კვ
3	ბაღე 1	L=910	4	0.36	1.44კვ
4*		L=3560	2	1.42	2.85კვ
5*		L=1005	4	0.4	1.60კვ
9*		L=780	4	0.31	1.25კვ
6	ბაღე 2	Φ 10 A500c L=1160	4	0.72	2.88კვ
7	ბაღე 2	L=1080	4	0.67	2.68კვ
8	ბაღე 2	L=910	4	0.56	2.26კვ
<u>მასალები</u>					
		ბეტონი კლასი B22.5			0.17 მ <sup>3</sup>

ფორმატი სტაფია ვარიანტი

A3 მ.პ. 1

პრობითი აღნიშვნები:

შენიშვნები:

ლაგვითი

ლაგვითი

შემსრულებელი



შ.პ.ს. "გორჯინ ურთერ ენდ ვაუერი"  
თბილისი, მედია (შხი) ჯუღელის ქუჩა №10  
ბანკური შესაბამისი და პროფიტირების  
დავარაგვანი-საპროექტო სამსახური

რმპ. სახს. უწყისი

პროექტის ხელმძღვანელი

შეასრულა

შეამოწმა

პროექტი

თარიღი

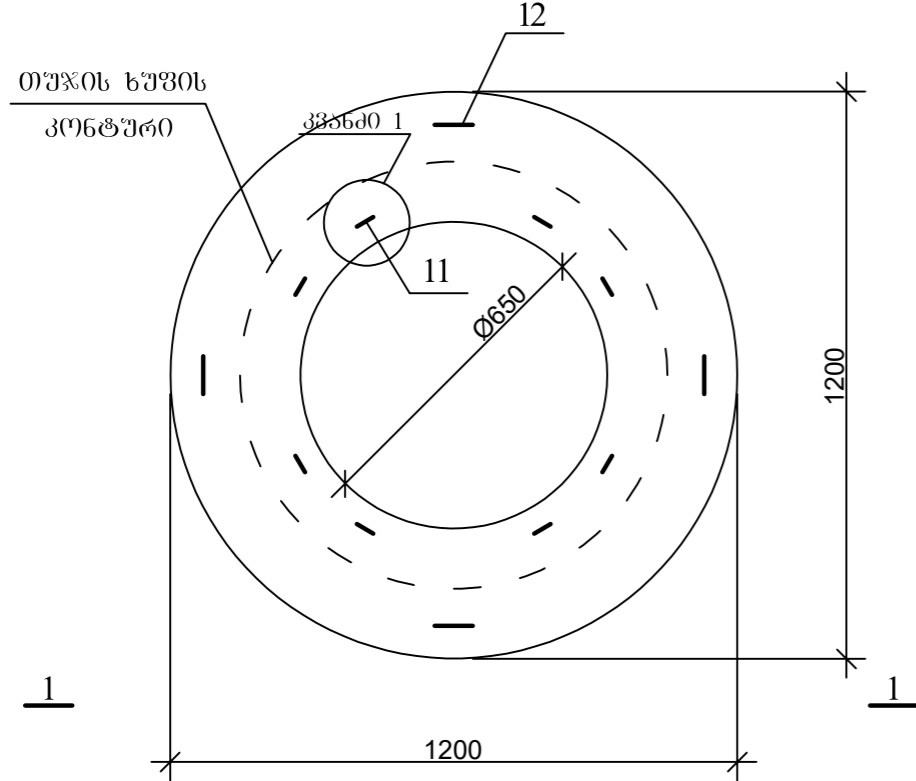
ნახაზი

ჭის ანაკრები რკინაბეტონის ძირი D=1000 მმ

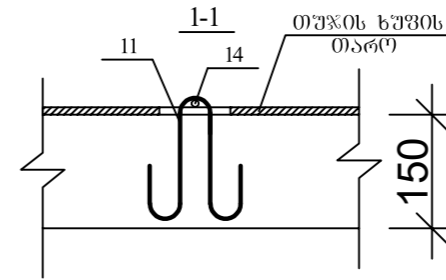
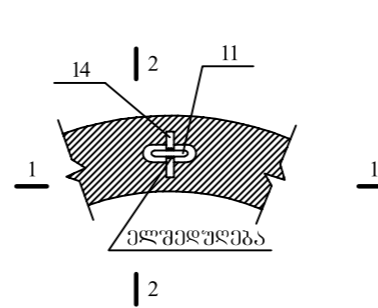
მასშტაბი უპრცელი № უპრცელი

სკ-5

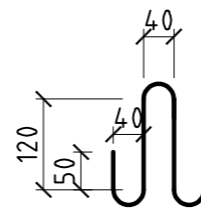
ჭის ანაკრები რკინაბეტონის გალანხურვის ფილა  
(საყალიბე ნახაზი)



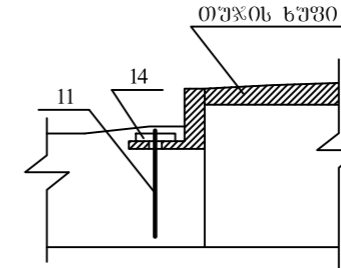
კვანძი 1



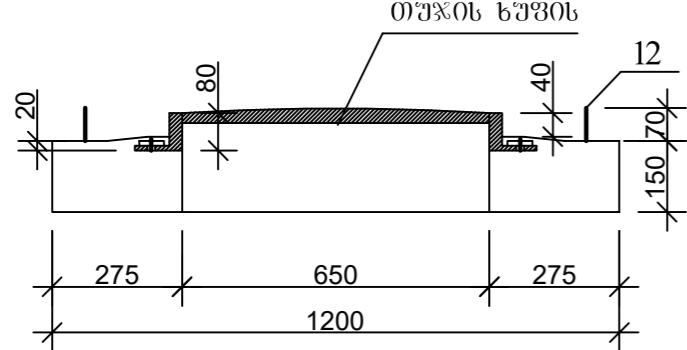
პ(რ)ბ.11



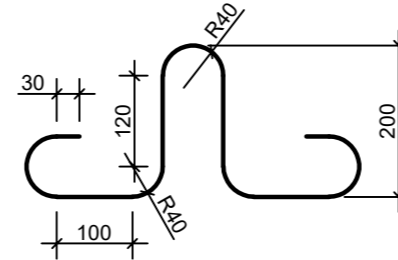
2-2




1-1

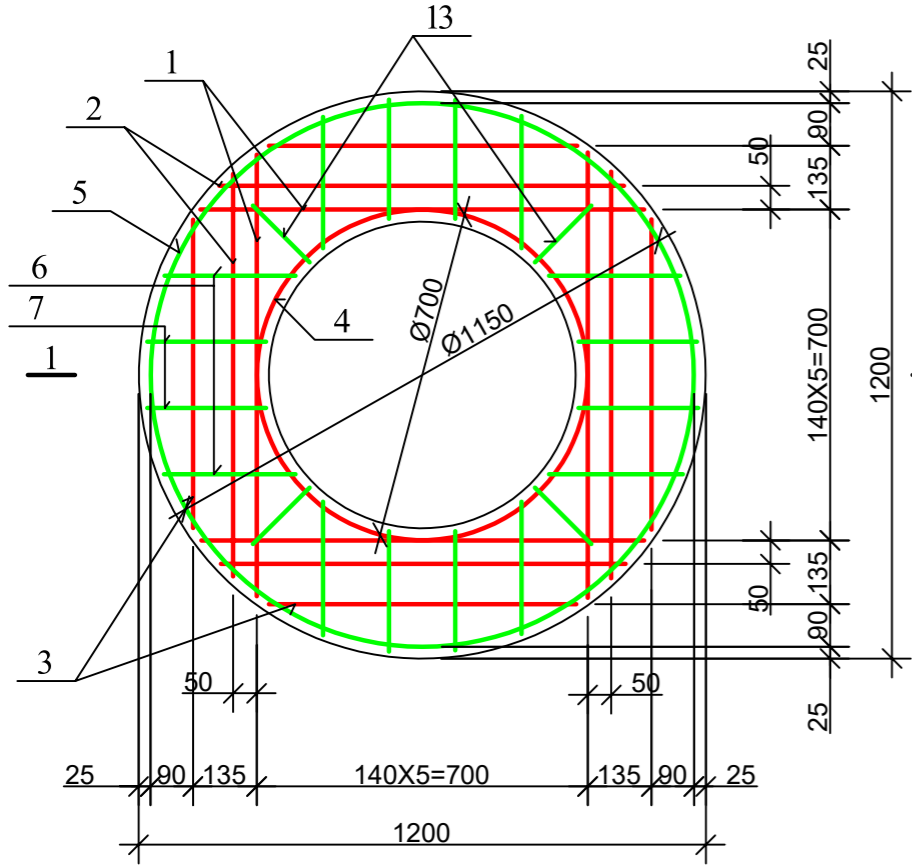


პ(რ)ბ.12

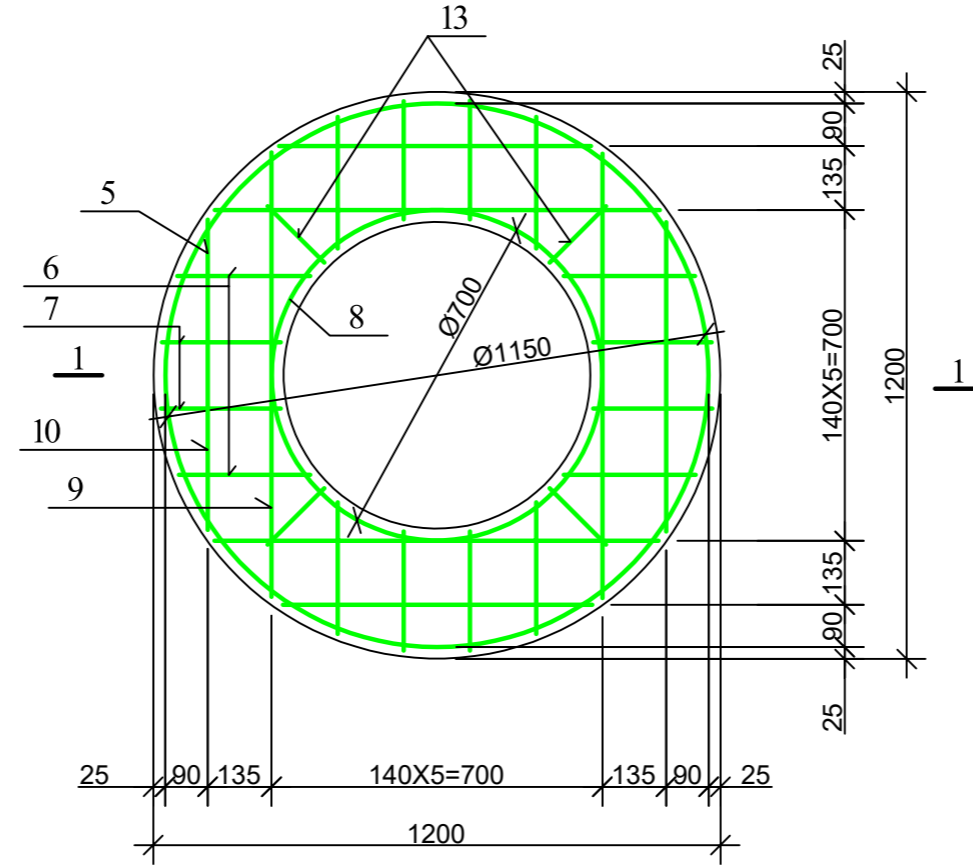


ფორმატი	სტაფია	პარიანტი
<b>A3</b>	<b>მ.პ.</b>	<b>1</b>
პირველი აღწერა:		
შენიშვნა:		
დამკვეთი		
დამკვეთი		
შენიშვნა		
 <p><b>შ.პ.ს. "ჯორჯიან უოთერ ენდ ფაუერ"</b> თბილისი, მედია (მზია) ჯუღელის ქუჩა №10 გაერთიანებული ენერჯის სექტორის დაარსებულ-საპროექტო სამსახური</p>		
რეზ. სამსახ. უფროსი	ს. ჯავახიძე	
პროექტის ხელმძღვანელი		
შეამოწმა	ბ. გელაშვილი	
შეამოწმა		
პროექტი		
თარიღი		
ნახაზი		
<b>ჭის ანაკრები რკინაბეტონის გალანხურვის ფილა D=1000 მმ (საყალიბე ნახაზი)</b>		
მასშტაბი	ფურცელი №	ფურცლები
	<b>სკ-2</b>	

ჭის ანაკრები რკინაბეტონის გადახურვის ფილა  
(ქვედა შრის არმირება)



ჭის ანაკრები რკინაბეტონის გადახურვის ფილა  
(ზედა შრის არმირება)

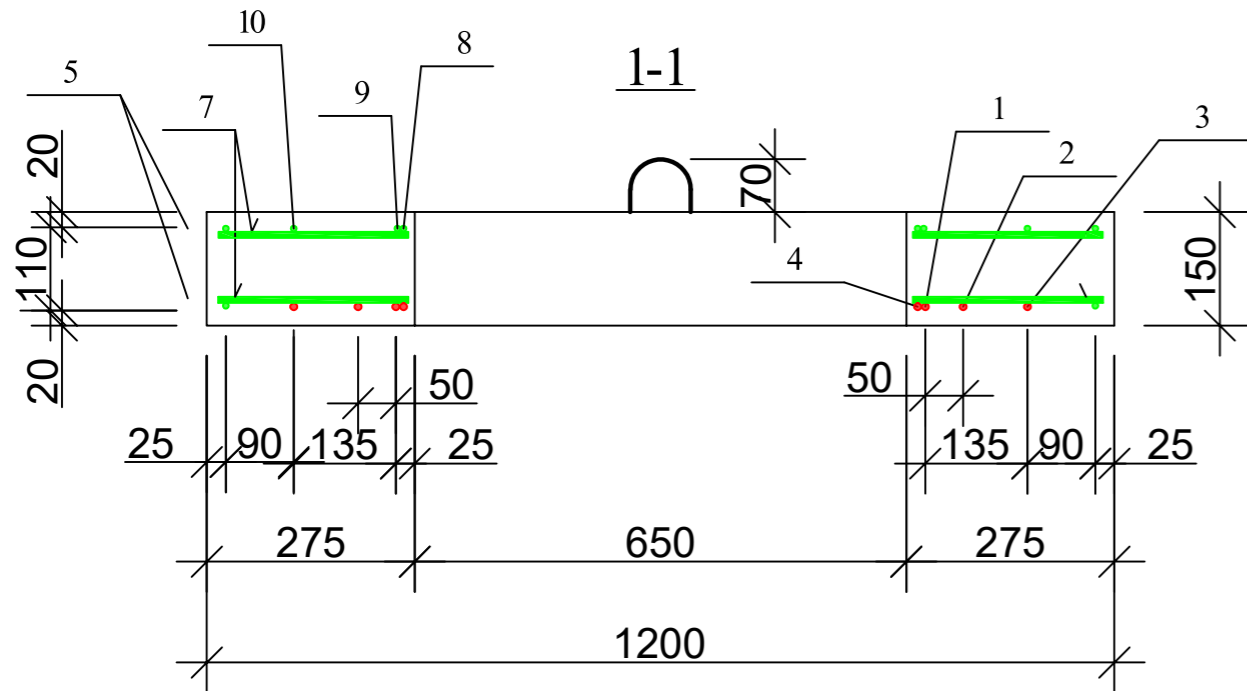


დეტალების უწყისი

პოზ.	შ ს კ ი ზ ი
4	D=700 100 კმ. აბრკობის უწყისი
5	D=1150 100 კმ. აბრკობის უწყისი
8	D=700 100 კმ. აბრკობის უწყისი
9	940 115

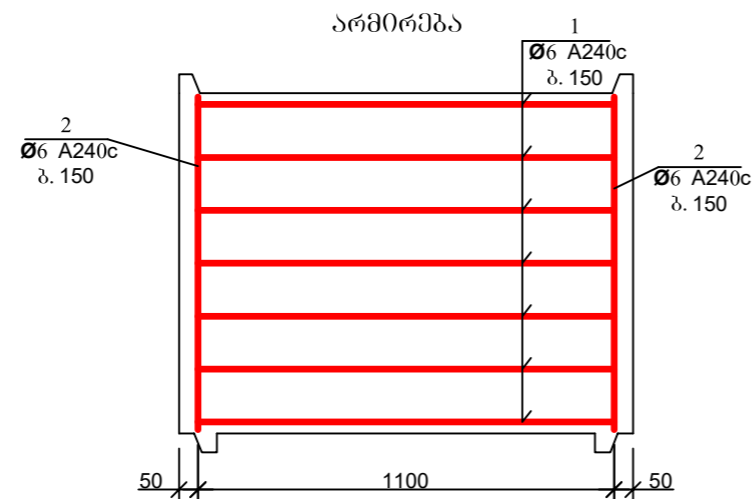
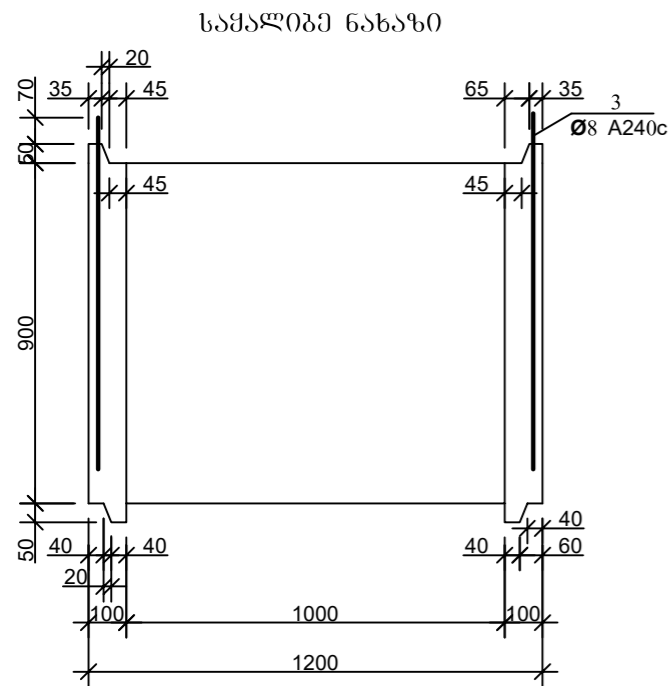
ჭის ანაკრები რკინაბეტონის გადახურვის ფილის სპეციფიკაცია

პოზ.	ა ღ ნ ი შ ვ ნ ა	ღ ა ს ა ხ ე ლ ე ბ ა	რაოდ.	მასა ერთ. კვ	შენიშვნა
<u>დეტალები</u>					
1		Φ 10 A500c L=940	4	0.58	2.33 კვ
2		L=860	4	0.53	2.13 კვ
3		L=650	4	0.40	1.60 კვ
4*		L=2300	1	1.43	1.43 კვ
14		L=100	8	0.06	0.5 კვ
5*		Φ 8 A240c L=3710	2	1.48	2.97 კვ
6		L=280	16	0.11	1.79 კვ
7		L=250	16	0.10	1.60 კვ
8*		L=2300	1	0.92	0.92 კვ
9*		L=1170	4	0.47	1.87 კვ
10		L=650	4	0.26	1.04 კვ
11*		L=600	8	0.24	1.92 კვ
12*		L=1005	4	0.4	1.60 კვ
13		L=170	8	0.07	0.56 კვ
<u>მასალები</u>					
		ბეტონი კლასი B22.5			0.12 მ <sup>3</sup>

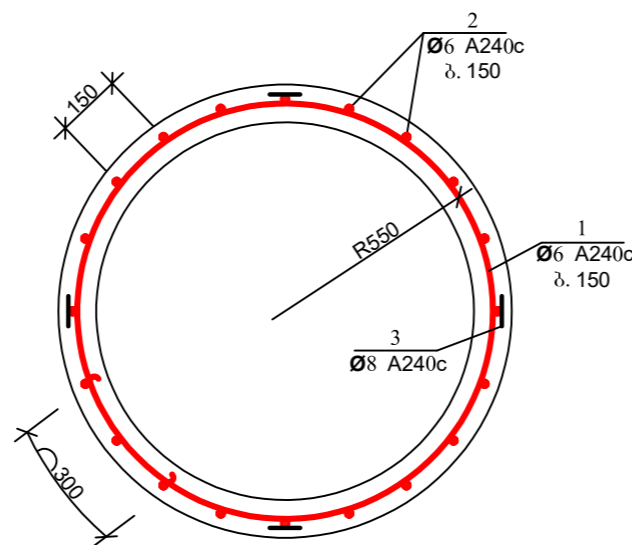
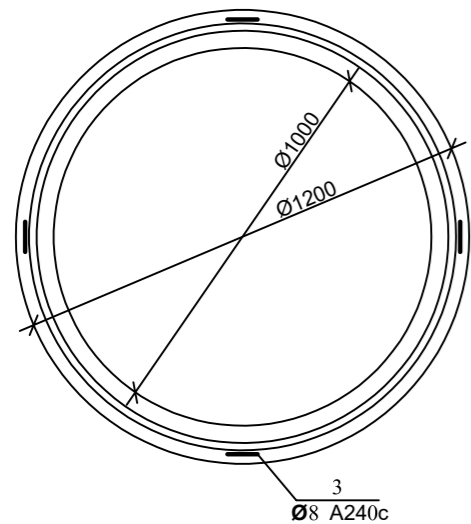
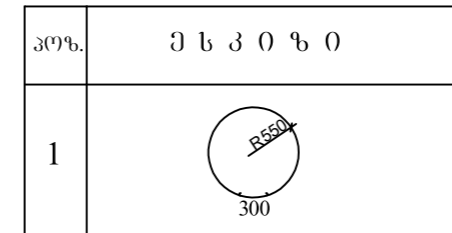


ფორმატი	სტაფია	პარიანტი
<b>A3</b>	<b>შ.პ.</b>	<b>1</b>
პირები ადმინისტრაცია:		
შენიშვნები:		
ლაგვითი		
ლაგვითი		
შენიშვნები	 <b>შ.პ.ს. "გორჯინ უთიარ ელ ფაერი"</b> <small>თბილისი, მედია (შხი) ჯუღელის ქუჩა №10</small> <b>გაენიერი მსახურების და პროექტირების</b> <b>დაარსებანი-საარქიტექტურ სახსარი</b>	
რეზ. სახსარ. უფროსი	ს. ჯავარძი	
პროექტის ხელმძღვანელი		
შეასრულა	ბ. გელაშვილი	
შეამოწმა		
პროექტი		
თარიღი		
ნახაზი		
<b>ჭის ანაკრები რკინაბეტონის გადახურვის ფილა D=1000 მმ (არმირება); სპეციფიკაცია</b>		
მასშტაბი	ფურცელი №	ფურცლები
	<b>სკ-3</b>	

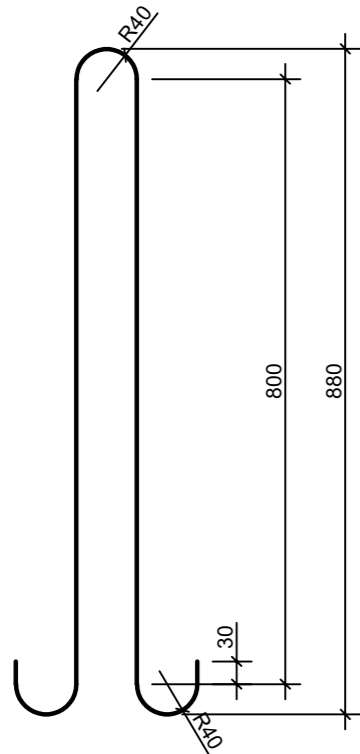




დეტალების უწყისი



პოზ. 3



ჭის ანაკრები რკინაბეტონის რბოლის სექციური გეგმა

პოზ.	აღნიშვნა	დასახელება	რაოდ.	მასა ერთ. კვ	შენიშვნა
<u>დეტალები</u>					
1*		Φ 6 A240c L=3920	7	0.87	6.09 კვ
2*		L=870	23	0.19	4.44 კვ
3*		Φ 8 A240c L=1980	4	0.79	3.17 კვ
<u>მასალები</u>					
		ბეტონი კლასით B22.5			0.33 მ <sup>3</sup>

ფორმატი	სტაფია	ვარიანტი
A3	მ.პ.	1
პირვითი აღნიშვნები:		
შენიშვნები:		
ლაგვერდი		
ლაგვერდი		
შემსრულებელი		
შ.პ.ს. "გვირგვინი უფრო მეტი ვიდრე მხოლოდ წყალი"	თბილისი, მედია (შპს) ჯუღელის ქუჩა №10 ტექნიკური მსახურების და პროექტირების დაარსება-საპროექტო სამსახური	
რმაზ. სამსახ. უფროსი	ს. ჯაფარიძე	
პროექტის ხელმძღვანელი		
შეასრულა	ბ. გელაშვილი	
შეამოწმა		
პროექტი		
თარიღი		
ნახაზი		
<b>ჭის ანაკრები რკინაბეტონის რბოლი D=1000 მმ H=900 მმ</b>		
მასშტაბი	ფურცელი №	ფურცლები
	სკ-4	